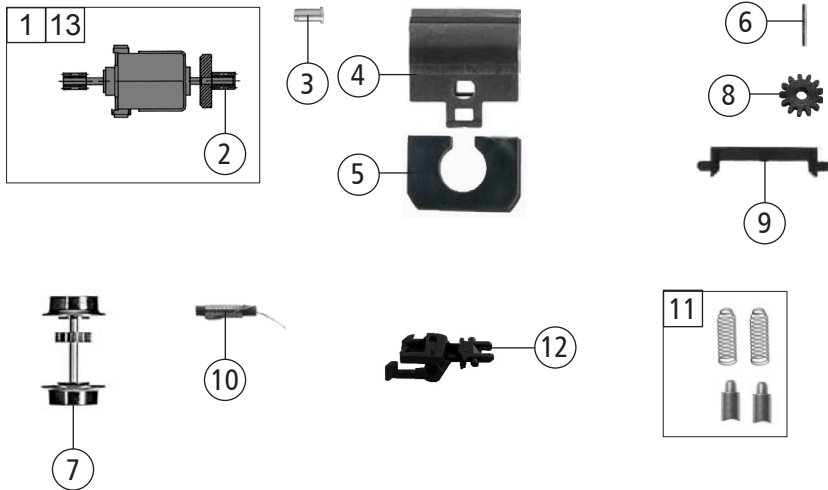


Pos. Nr. Pos.no.	Beschreibung Description	Art.-Nr. Art.no.	Preisgruppe Price bracket
<b>740004</b> RENFE series 551 =			
<b>740074</b> =			
1	GEHÄUSE KPL. FÜR TRIEBWAGEN Body complete, for motor car	107400042	029
2	INNENEINRICHTUNG KPL.MIT KONT. Interior fitting complete with contacts	11740204	021
3	INNENBELEUCHTUNG KPL. Interior lighting complete	137400042	020
4	FENSTER - SATZ Set of windows	147400042	017
5	STIRNLAMPEN - SATZ Headlight set	19787400	007
6	WAGENBODEN FÜR TRIEBWAGEN Set of floor for motor car	307400042	020
7	FRONTWAND MIT SCHÜRZE -Satz Front wall with skirt -set	33740201	014
8	KUKU-DEICHSEL Short coupling reception	00388014	002
9	ACHSHALTER - SATZ Set of axle retainers	00437400	009
10	RICHTFEDER F. DEICHSEL Straightening spring	00767010	001
11	STAHLBÜGEL PUFFER Clamp type buffer	00757020	001
12	KONDENSATOR Capacitor	64420900	005
13	GLÜHLAMPE KLAR Bulb, clear	00627400	011
14	ABSCHIRMBLECH Cover plate	00637400	001
15	LEITERPLATTE MIT DIODE PCB with diode	64402000	002
16	LEITERPLATTE MIT DIODE PCB with diode	64402100	002
<b>Sound</b>			
17	INNENEINRICHTUNG KPL.MIT KONT. Interior fitting complete with contacts	117400712	021
18	INNENBELEUCHTUNG KPL. Interior lighting complete	137400742	020

Änderungen in Konstruktion und Ausführung vorbehalten  
We reserve the right to change the construction and specification



Pos. Nr. Pos.no.	Beschreibung Description	Art.-Nr. Art.no.	Preisgruppe Price bracket
<b>740004</b> RENFE series 551 =			
<b>740074</b> = 			
1	MOTOR Motor	05074001	029
2	SCHNECKE Worm gear	00567611	006
3	KOHLENROHR Brush pipe	00507802	003
4	MOTORHALTEBÜGEL Motor retainer clip	00507904	002
5	MOTORHALTER - SATZ Motor retainer clip	00507905	011
6	ACHSE Axle	00527009	001
7	RÄDSATZ M. ZAHNR. OHNE N. Wheelset w. gear wheel, w/o trac. tyre	00537059	012
8	UNTERSETZUNGSRAD Reduction gear wheel	00567145	006
9	KUPPELSTANGE Coupling rod	00387401	002
10	ENTSTOERDROSSEL Suppressor choke	00644101	007
11	ERSATZ-SCHLEIFKOHLEN Carbon brushes set	6518	---
12	PROFI-STECKKUPPLUNG Pro clip-in coupling	9545	---
<b>Sound</b>			
13	MOTOR Motor	05074002	029